

# Link200

无线连接测试仪器

Wireless Connectivity Tester



深圳市极致汇仪科技有限公司  
Shenzhen iTenest Technology Co., Ltd

文件编号:ITENEST-WI-YX-35/A

# 产品简介 Introduction

Link200是极致汇仪推出的第二代支持信令测试的无线连接测试仪，在完美继承Link100优秀性能基础上，搭配极致汇仪WT-3XX系列仪器，即可使用可实现Wi-Fi 6信令模式射频测试。以用户模式视角进行测试，通过模拟DUT端的设备进行实际收发信号的过程，检测DUT的 Power, EVM, FreqError, Sensitivity, 吞吐量等指标，完成功能验证测试，用户模式测试，认证测试。基于同样的WT-2XX/3XX/4XX仪表测量，方便比较非信令模式和信令模式下DUT指标差异性，排除切换不同仪表引入的误差，为研发测试提供了极大的便利。

# 关键特性 Key features



## 支持Wi-Fi 6测试

- 支持160MHz带宽;
- 支持OFDMA测试.

## 支持信令测试

- 支持WLAN 2.4G&5G Tx Rx物理层指标测试;
- 支持2X2 MIMO,支持20/40/80/160MHz BW;
- 支持加密及不加密的AP/ STA Client模式DUT;
- 可独立使用的RvR 模式吞吐量测试.

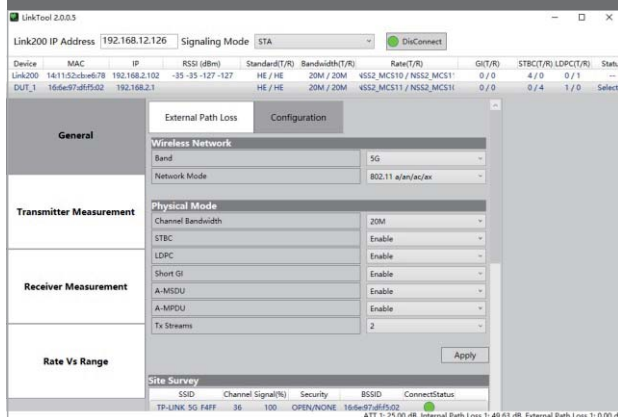
## 射频指标

- 支持 802.11 发射机功率, EVM等各项指标测试;
- 支持 802.11 接收机性能测试;
- 支持传导测试和OTA测试;
- 支持 Input Power: +30 dBm~-30 dBm  
Output Power: 0 dBm~-120 dBm .

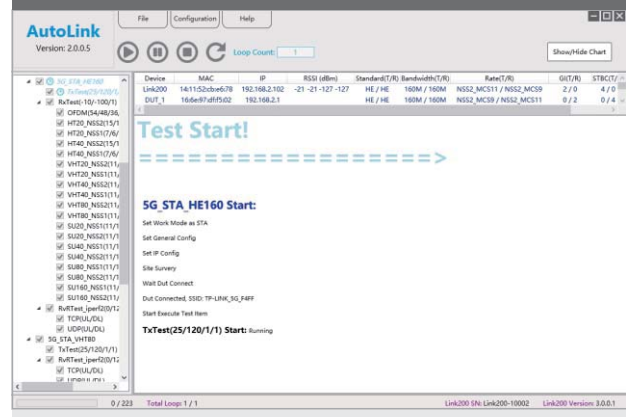
## 可扩展性

- 提供Link Tool手动测试工具和Autolink 自动化测试工具;
- 支持DBDC双频;
- 支持高压力吞吐量测试;
- 支持Sniffer模式;
- 支持自动化测试生成结果汇总报表.

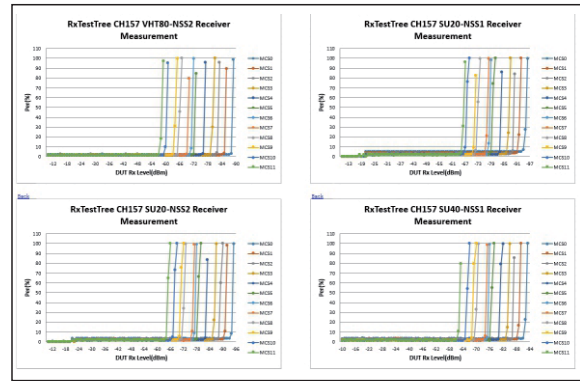
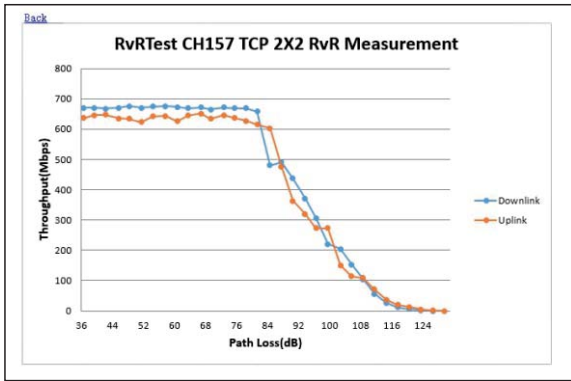
## LinkTool手动测试工具



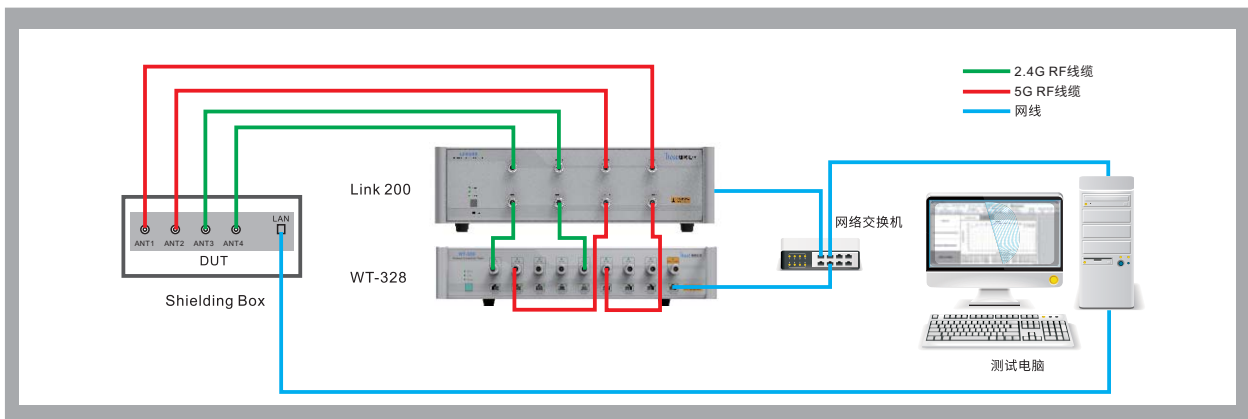
## AutoLink自动化测试工具



## 结果汇总表



## 信令测试组网图



### Wireless LAN Measurement Common Specifications

Signaling mode	STA	Beacon level from DUT(Input power level): -80 to +30 dBm
	AP	BCN Power(Output power level): -100 to 0 dBm
Spatial streams	SISO to 2x2 MIMO, Spatial multiplexing, STBC	
Standards	802.11a/b/g/n/ac/ax	
Signal bandwidth	20, 40, 80 or 160 MHz	
Supported channels	2.4 GHz Band	1 - 14
	5 GHz Band	36 - 173
Security	Open system, WEP 64/128, WPA-PSK, WPA2-PSK, WPA3	

### Wireless LAN RvR Measurement Specifications

Traffic direction	Uplink, Downlink, Bidirection
Traffic type	TCP, UDP
Interference source	With any WT tester(s)
Extension function	DBDC
Wireless Interface	Link200 unit
Ethernet Interface	10G/5G/2.5G/100 Mbps adaptive

### General and Environmental

Attenuation range	DUT-RF1 to RF4	0 to 120 dB
Attenuation resolution		0.25 dB
Attenuation accuracy		± 0.5 dB
Input/Output return loss		>13 dB
Port to Port Isolation		>120 dB



**深圳市极致汇仪科技有限公司**  
SHENZHEN ITENEST TECHNOLOGY CO.,LTD

地址：深圳市宝安区新安街道兴东社区67区留芳路6号庭威产业园1号楼5C  
电话：+86-755-2153 5646  
传真：+86-755-2640 5551  
销售部邮箱：wtsales@itenest.cn  
技术服务邮箱：support@itenest.cn  
www.itenest.cn

**台湾办事处**

地址：新北市土城区中央路三段87号7楼  
电话：+886-2-2269 2007  
传真：+886-2-2269 2036

**西南办事处**

地址：成都市武侯区佳灵路3号红牌楼广场  
1号楼5层505室  
电话：+86 139 8059 4915



**华东办事处**

地址：苏州市高新区邓蔚路9号润捷广场北楼803室  
电话：+86 180 6193 4935